

ANEXO I

PLIEGO DE BASES Y CONDICIONES PARTICULARES

UNIVERSIDAD NACIONAL DE JOSÉ CLEMENTE PAZ

LEANDRO N. ALEM N° 4731. JOSÉ C. PAZ

DIRECCIÓN DE COMPRAS Y CONTRATACIONES
LEANDRO N. ALEM N° 4560 N° PISO 2° OFICINA 3. JOSÉ C. PAZ
PROVINCIA DE BUENOS AIRES
TELEFONO: 02320 - 332334
E-mail: comprasycontrataciones@unpaz.edu.ar

1.- Procedimiento de selección:

Tipo:	Contratación Directa por monto N° 26/16	Ejercicio: 2016
Clase:	Sin Clase	
Modalidad:	Sin Modalidad	
EXPEDIENTE	N° 792/2015	
Rubro Comercial:	SERVICIO DE HERRERIA / Código SIByS: 359-02619-0001	
Objeto de la Contratación:	Adquisición de VEINTE (20) gabinetes de seguridad para las CPU del laboratorio informático de la UNIVERSIDAD NACIONAL DE JOSÉ CLEMENTE PAZ (en adelante UNPAZ), solicitados por la DIRECCION DE INFORMATICA Y TECNOLOGIA DE LAS COMUNICACIONES.	

2.- Presentación de Ofertas:

Fecha de Apertura de Ofertas:	Lunes 5 de Septiembre de 2016, a las 12:00 horas.
Lugar/Dirección	DIRECCIÓN DE COMPRAS Y CONTRATACIONES. Leandro N. Alem N° 4560, Piso 2°, Oficina 3, José C. Paz, PBA. Tel: 02320 – 332334. e-mail: comprasycontrataciones@unpaz.edu.ar De Lunes a Viernes de 9 a 15 hs.
Retiro o Descargas de Pliegos:	Los interesados podrán consultar, retirar o solicitar el envío del presente pliego en las dependencias de la DIRECCIÓN DE COMPRAS Y CONTRATACIONES, en días y horarios establecidos precedentemente hasta la fecha fijada para la apertura de ofertas. Deberán presentarlo conjuntamente con la oferta.
COSTO DEL PLIEGO:	SIN COSTO.-

3.- Cláusulas Particulares:

ARTICULO 1º.- OBJETO: Adquisición de VEINTE (20) gabinetes de seguridad para las CPU del laboratorio informático de la UNPAZ, solicitados por la DIRECCION DE INFORMATICA Y TECNOLOGIA DE LAS COMUNICACIONES.

ARTICULO 2º.- PLAZO DE ENTREGA: El adjudicatario deberá entregar los bienes adjudicados dentro del plazo de QUINCE (15) días hábiles contados a partir de la aceptación de la orden de compra.

ARTICULO 3º.- LUGAR DE ENTREGA: Los bienes adjudicados deberán entregarse en la UNIDAD EJECUTORA DE INFRAESTRUCTURA de la UNPAZ, sita en Leandro N. Alem Nº 4731, de José C. Paz, Provincia de Buenos Aires, C.P. 1665.

ARTICULO 4º.- PRESENTACIÓN. FORMALIDADES. CONTENIDO DE LA OFERTA: La propuesta de cada oferente podrá presentarse hasta el día y hora indicados en un sobre o paquete cerrado, con identificación de la presente contratación, la fecha y hora establecida para la apertura, y la identificación del oferente (Nombre o Razón Social, Dirección y Tel/Fax). Deberá estar firmada en todas sus fojas por el/los titulares de la firma, o por un apoderado debidamente acreditado, y deberá contener:

- 1) La oferta económica debidamente cumplimentada y suscripta, en original y copia. Se deberá cotizar costo unitario y total de los bienes requeridos. Todos los precios con I.V.A. incluido. La UNPAZ no reconocerá ningún adicional o gasto por cualquier concepto que no esté taxativamente especificado en las ofertas. Los precios cotizados serán considerados a todos los efectos fijos e inamovibles.

Moneda de Cotización: La cotización deberá ser en moneda nacional. No se podrá estipular el pago en moneda distinta de la establecida. Las cotizaciones en moneda nacional no podrán referirse, en ningún caso, a la eventual fluctuación de su valor (conforme artículo Nº 73 del Decreto Reglamentario Nº 893/2012).

- 2) Constancia de incorporación al Sistema de Información de Proveedores del Estado (SIPRO) impresa desde el sitio de Internet www.argentinacompra.gov.ar.

- 3) Constancia de Inscripción ante la Administración Federal de Ingresos Públicos (AFIP) impresa desde el sitio de Internet www.afip.gov.ar y Constancia de Inscripción al Impuesto de Ingresos Brutos.
- 4) Declaración Jurada de Constitución de Domicilio Especial dentro de un radio de aproximadamente SESENTA (60) kilómetros de la sede de la UNPAZ, en la Provincia de Buenos Aires o en la Ciudad Autónoma de Buenos Aires, donde serán válidas todas las notificaciones que la UNPAZ debiera cursar en el marco de este procedimiento.
- 5) Características y especificaciones técnicas de los bienes ofrecidos.
- 6) En caso de tratarse de una Persona Jurídica nacional o extranjera, copia del contrato social inscripto, estatuto social o instrumento que corresponda, sus modificaciones junto con constancias de inscripción ante autoridad competente. La duración de la sociedad o consorcio deberá alcanzar como mínimo hasta la entrega e instalación de los bienes ofrecidos.
- 7) En caso de actuar en representación, deberá acreditarse la misma acompañando copia del poder o de los documentos (Actas de Asamblea o Reunión de Socios con designación del Directorio/Gerencia) de los cuales resulte la o las personas que representen al oferente, sus facultades para obligarlo y para firmar los documentos que sean necesarios hasta la selección inclusive.
- 8) Copia del último balance de estado contable al cierre del último ejercicio, suscripto por Contador Público dictaminante, confeccionado de conformidad con la normativa aplicable, en los que consten las correspondientes certificaciones del Consejo Profesional de Ciencias Económicas.
- 9) Documentos que acrediten sus antecedentes, a los fines de evaluar su idoneidad, junto con referencias bancarias y comerciales para los bienes que se licitan.
- 10) Toda oferta nacional deberá ser acompañada por una Declaración Jurada mediante la cual se acredite el cumplimiento de las condiciones requeridas para ser

considerada como tal, de acuerdo a la normativa vigente sobre la materia (artículo 70, inciso g, punto 3 del Anexo del Decreto N° 893/12).

11) Toda oferta deberá ser acompañada por una Declaración Jurada mediante la cual se informe, a los fines estadísticos y para el correcto análisis y valoración del desarrollo de los complejos industriales nacionales, la provisión y/o usos de bienes y/o materiales importados, así como resultado de su balanza comercial en el último ejercicio y la proyectada para el ejercicio corriente (artículo 70, inciso g, punto 4 del Anexo del Decreto N° 893/12).

12) La Garantía de Oferta, según lo indicado en el artículo 9° del presente pliego.

13) Toda aquella documentación complementaria que el oferente considere de interés para ilustrar mejor su propuesta.

ARTÍCULO 5°.- APERTURA DE OFERTAS Y VISTA: La apertura de las ofertas tendrá lugar en la sede de la DIRECCIÓN DE COMPRAS Y CONTRATACIONES sita en Leandro N. Alem N° 4560, Piso 2°, Oficina "3", de José C. Paz, Provincia de Buenos Aires, C.P. 1665. Se procederá a abrir las ofertas y a incorporar las recepcionadas por correo en presencia de funcionarios de la UNPAZ y de todos aquellos que desearan presenciarlo. A partir de la hora fijada como término para la recepción de las ofertas no se recibirán otras, aun cuando el acto de apertura no se haya iniciado. Si el día señalado para la apertura de las ofertas deviniera inhábil, el acto tendrá lugar el día hábil siguiente, a la misma hora y en el mismo lugar.

Se labrará un acta que será firmada por los funcionarios intervinientes y los oferentes presentes que desearan hacerlo. Los originales de las ofertas se exhibirán a los oferentes por el término de DOS (2) días hábiles, contados a partir del día hábil siguiente al de la apertura, pudiendo realizar vista de los mismos en dicho periodo.

ARTÍCULO 6°.- CONSULTAS: Las consultas al Pliego de Bases y Condiciones Particulares deberán efectuarse únicamente por escrito, previo haber adquirido válidamente el pliego en la DIRECCIÓN DE COMPRAS Y CONTRATACIONES.

No se aceptarán consultas telefónicas y no serán contestadas aquéllas que se presenten fuera de término; las mismas podrán ser efectuadas hasta TRES (3) días antes de la fecha fijada para la apertura.

Si la DIRECCIÓN DE COMPRAS Y CONTRATACIONES considera que la consulta es oportuna y contribuye a una mejor comprensión e interpretación del Pliego en cuestión, se elaborará una circular aclaratoria y se comunicará con TRES (3) días como mínimo de anticipación a la fecha de apertura, a todas las personas que hubiesen retirado el pliego y al que hubiere efectuado la consulta que origina la circular.

La DIRECCIÓN DE COMPRAS Y CONTRATACIONES podrá, de oficio, realizar las aclaraciones que sean pertinentes, debiendo comunicarlas, siguiendo el procedimiento mencionado precedentemente e incluirlas en el Expediente.

En cuanto a las modificaciones al Pliego de Bases y Condiciones Particulares y Especificaciones Técnicas, del mismo modo que las aclaraciones, podrán derivar de consultas de los interesados o efectuarse de oficio por UNPAZ, fijándose como límite para su procedencia que no se altere el objeto de la contratación. Sin perjuicio de lo dicho, es obligación del oferente verificar la existencia de circulares emitidas previo a presentar su cotización.

ARTÍCULO 7º.- PLAZO DE MANTENIMIENTO DE LA OFERTA: Los oferentes estarán obligados a mantener sus propuestas por el término de SESENTA (60) días corridos, contados a partir de la fecha del acto de apertura (conf. artículo 66 del Anexo del Decreto Reglamentario N° 893/12).

El mencionado plazo, se prorrogará automáticamente por iguales períodos, salvo comunicación en contrario por parte del oferente. Dicha comunicación deberá efectuarse con una antelación mínima de DIEZ (10) días corridos al vencimiento del plazo, caso contrario se considerará prorrogado por un lapso igual al inicial y así sucesivamente.

Si el oferente manifestara su negativa a prorrogar el mantenimiento de su oferta dentro del plazo indicado, quedará excluido del procedimiento de selección. Si por el

contrario, el oferente manifestara su voluntad de no mantener su oferta fuera del plazo fijado para realizar tal manifestación o retirara su oferta sin cumplir con los plazos de mantenimiento, quedará excluido del procedimiento y se procederá a incorporar en los asientos correspondientes el incumplimiento a los efectos de complementar la evaluación en contrataciones posteriores e imposibilitar su eventual adjudicación.

ARTICULO 8°.- CERTIFICADO FISCAL PARA CONTRATAR: En todos los casos en que el monto total de la oferta supere la suma de PESOS CINCUENTA MIL (\$ 50.000), los oferentes deberán contar con Certificado Fiscal para Contratar con el Estado (conf. Resolución General de AFIP N° 1814/05), para que su oferta se encuentre en condiciones de ser adjudicada.

Si dicho certificado no estuviera vigente al momento en que se confeccione el informe final de adjudicación de la DIRECCIÓN DE COMPRAS Y CONTRATACIONES, se procederá a desestimar la oferta.

En los casos en que el monto total de la oferta no supere los PESOS CINCUENTA MIL (\$50.000), los oferentes deberán acompañar Declaración Jurada respecto de la no existencia de deuda exigible en concepto de aportes, contribuciones y toda otra obligación previsional.

ARTÍCULO 9°.- GARANTIAS: Conforme lo disponen los artículos 100 a 107 del Decreto Reglamentario N° 893/12, para afianzar el cumplimiento de todas las obligaciones, los oferentes y el/los adjudicatario/s deberán constituir garantías:

a) De mantenimiento de oferta: CINCO POR CIENTO (5%) del valor total de la oferta. En el caso de cotizar con alternativas, variantes o descuentos, la garantía se calculará sobre el mayor valor propuesto.

b) De cumplimiento del contrato: Quien resulte adjudicatario, deberá constituir esta garantía, por el DIEZ POR CIENTO (10%) del valor total de la adjudicación, debiéndola integrar en el plazo prescripto por el artículo 98 del Decreto Reglamentario N° 893/12.

c) De impugnación: Si se presentare impugnación, la misma deberá estar acompañada por una garantía, equivalente al TRES POR CIENTO (3%) del monto de la oferta del renglón o los renglones en cuyo favor se hubiere aconsejado adjudicar el contrato. Si el dictamen de evaluación para el renglón o renglones que se impugnen no aconsejare la adjudicación a ninguna oferta, el importe de la garantía de impugnación se calculará sobre la base del monto de la oferta del renglón o renglones del impugnante.

Dichas garantías podrán constituirse en alguna o algunas de las formas previstas en el artículo 101 del Decreto Reglamentario N° 893/12, o combinaciones de ellas, a saber:

- 1) En efectivo, mediante depósito bancario en la cuenta que la UNPAZ posee en el Banco de la Nación Argentina, sucursal José C. Paz, o giro postal o bancario.
- 2) Con cheque al día certificado contra entidad bancaria, con preferencia del lugar donde se realice la contratación, que la UNPAZ depositará dentro del plazo de vigencia de la certificación.
- 3) Con aval bancario u otra fianza a satisfacción de la UNPAZ, constituyéndose el fiador en deudor solidario, liso llano y principal pagador con renuncia a los beneficios de excusión y división en los términos de los artículos 1583 y 1589 del Código Civil y Comercial de la Nación, así como al beneficio de interpelación judicial previa.
- 4) Con seguro de caución mediante pólizas aprobadas por la Superintendencia de Seguros de la Nación, cuyas cláusulas no se opongan a las previsiones de este pliego, que serán extendidas a favor de la UNPAZ, con certificación de firmas por escribano público.
- 5) Cuando el monto de la garantía no supere los PESOS QUINCE MIL (\$ 15.000) con pagarés a la vista, suscriptos por quienes tengan el uso de la firma social o actúen con poderes suficientes, a la orden de la UNPAZ. Esta forma de garantía no es combinable con las restantes enumeradas en el presente artículo.

Las garantías de oferta serán devueltas de inmediato a todos los oferentes que no hubieren resultado adjudicatarios y/o a todo oferente que lo solicite una vez vencido el plazo de mantenimiento de la oferta.

Las garantías de impugnación al dictamen de evaluación de las ofertas solo serán devueltas en caso de que hubiere prosperado y dentro de los DIEZ (10) días de dictado el acto administrativo que hizo lugar a la misma. En caso de que fuera rechazada, se procederá a ejecutar la garantía integrada.

La garantía de adjudicación será devuelta, a pedido del interesado, dentro de los TREINTA (30) días posteriores a la adjudicación de la contratación.

Si los oferentes/adjudicatarios/cocontratantes, no retirasen las garantías dentro de los CIENTO OCHENTA (180) días corridos a contar desde la fecha de la notificación de que se hallan a disposición para su retiro, se tendrá que han renunciado a la misma en favor de la UNPAZ, no pudiendo, en lo sucesivo, articular reclamo alguno.

No será necesario presentar garantía de oferta cuando el monto de la misma no fuere superior a PESOS CINCO MIL (\$ 5.000) es decir, cuando la oferta total (calculada sobre la oferta mayor, si hubiere ofertas alternativas o variantes), sea menor a PESOS CIEN MIL (\$ 100.000).

La excepción a la obligación de presentar la garantía indicada precedentemente, no exime al oferente/proveedor/contratista de hacer efectivos los importes de dichas garantías cuando, habiéndose verificado el incumplimiento que habilita su ejecución, el órgano competente de la UNPAZ hubiera resuelto su reclamo (artículo 103 in fine del Decreto Reglamentario N° 893/12).

ARTÍCULO 10.- ANALISIS DE LAS OFERTAS. ERRORES SUBSANABLES Y CAUSALES DE INADMISIBILIDAD: Será declarada inadmisibile la oferta en los siguientes supuestos (conf. artículo 84 del Anexo del Decreto Reglamentario N° 893/12).

- a) Si no estuviera redactada en idioma nacional.
- b) Si la oferta original no tuviera la firma del oferente o su representante legal en ninguna de las fojas que la integran.
- c) Si tuviere tachaduras, raspaduras, enmiendas o interlíneas sin salvar en las hojas que contengan la propuesta económica, la descripción del bien ofrecido, plazo de entrega, o alguna otra parte que hiciere a la esencia del contrato.

- d) Si no se acompañare la garantía de mantenimiento de oferta o no se lo hiciera en la forma debida o la misma fuera insuficiente en más de un DIEZ POR CIENTO (10%) del monto correcto.
- e) Si estuviera escrita con lápiz o con un medio que permita el borrado y reescritura sin dejar rastros.
- f) Si fuere formulada por personas que tuvieran una sanción vigente de suspensión o inhabilitación para contratar con la Administración Nacional al momento de la apertura de las ofertas o en la etapa de evaluación de aquéllas o en la adjudicación.
- g) Si fuera formulada por personas que no estuvieran incorporadas en el SIPRO a la fecha de comienzo del período de evaluación de las ofertas, o a la fecha de adjudicación en los casos que no se emita el dictamen de evaluación o en los procedimientos en que no sea obligatorio presentar junto con la oferta la información y documentación para ser incorporado en el aludido sistema.
- h) Si fuere formulada por personas físicas o jurídicas no habilitadas para contratar con la Administración Nacional de acuerdo a lo prescripto por el artículo 28 del Decreto Delegado N° 1023/01 y sus modificaciones, al momento de la apertura de las ofertas o en la etapa de evaluación de aquéllas o en la adjudicación.
- i) Si contuviera condicionamientos.
- j) Si contuviera cláusulas en contraposición con las normas que rigen la contratación o que impidieran la exacta comparación con las demás ofertas.
- k) Cuando contuviera errores u omisiones esenciales.
- l) Si el precio cotizado mereciera la calificación de vil o no serio (conf. artículo 89 del Decreto Reglamentario N° 893/12).
- m) Si el oferente fuera ilegible de conformidad con lo establecido en el artículo 86 del Decreto Reglamentario N° 893/12.
- n) Si transgrede la prohibición prescripta por el artículo 67 del Decreto Reglamentario N° 893/12 (prohibición de participar en más de una oferta).
- o) Si las muestras, en caso de requeridas, no fueran acompañadas en el acto de apertura de ofertas.

En caso de diferencia entre el precio unitario y el precio total, se tomará el primero como precio cotizado válido.

Todo otro error en el monto cotizado denunciado por el oferente o detectado por el organismo contratante antes de la adjudicación, producirá la desestimación de la oferta en los renglones pertinentes, con pérdida de la garantía de mantenimiento de oferta en la proporción que corresponda (conf. artículo 87 del Anexo del Decreto Reglamentario N° 893/12).

Los errores intrascendentes de forma pasibles de subsanación posterior, no serán causales de inadmisibilidad de la oferta.

Cuando la oferta tuviera defectos de forma cuya subsanación no altere la igualdad entre los participantes del procedimiento de selección, el oferente podrá ser intimado por la DIRECCIÓN DE COMPRAS Y CONTRATACIONES, previo a la emisión de su Dictamen, a corregirlos dentro del término de CINCO (5) días hábiles administrativos de notificado, pudiendo variar dicho plazo según la urgencia o la naturaleza del defecto a subsanar.

La intimación será cursada a la dirección de correo electrónico que el oferente denuncie, teniéndose por notificada con su solo envío, sin necesidad de confirmación. Si el oferente no corrigiera los defectos de que adolece su oferta dentro del plazo estipulado, la oferta será desestimada, sin más trámite.

ARTICULO 11.- CRITERIOS DE EVALUACIÓN DE LA OFERTA: A los fines de analizar las ofertas, la Comisión Evaluadora tendrá en cuenta el cumplimiento de los aspectos formales en la presentación de la oferta, el cumplimiento de las especificaciones técnicas solicitadas, la calidad de los bienes propuestos, su relación con el precio ofrecido, los antecedentes del oferente y el cumplimiento de los aspectos formales en la presentación de la oferta.

Asimismo, a los efectos del orden de mérito y/o precalificación de ofertas, constituirán elementos de juicio suficientes para recomendar la desestimación de una oferta, los antecedentes de incumplimientos en esta UNIVERSIDAD, y los

antecedentes de incumplimientos de entrega y/o suspensiones, sanciones en la Oficina Nacional de Contrataciones.

La Comisión tendrá un plazo de CINCO (5) días hábiles administrativos para emitir su dictamen, contados a partir de la fecha de recepción de las actuaciones, pudiéndose extender en casos debidamente fundados y expuestos en el Dictamen (artículo 91 del Decreto Reglamentario N° 893/12). Dicho plazo se suspenderá en caso de que la Comisión considerara procedente cursar intimación a subsanar errores en las ofertas presentadas, o cuando requiriese informes a peritos o instituciones estatales o privadas (artículo 82 in fine del Decreto Reglamentario N° 893/12), y por el plazo establecido en la intimación o solicitud de los informes correspondientes.

El dictamen de la Comisión Evaluadora no tendrá carácter vinculante artículo 83 del Decreto Reglamentario N° 893/12). El mismo, será notificado dentro de los DOS (2) días de emitido, a la dirección de correo electrónico declarada por el oferente.

Los interesados podrán interponer impugnaciones, debidamente fundadas, dentro de los cinco días de notificados y previa integración de la garantía de impugnación mencionada en el artículo 9 inciso c) del presente pliego y en los artículos 100, 101 y 102 del Decreto Reglamentario N° 893/12. Durante ese término el expediente estará a disposición de los oferentes para su vista en la DIRECCIÓN DE COMPRAS Y CONTRATACIONES. Las presentaciones se recibirán EXCLUSIVAMENTE por escrito a las direcciones esgrimidas en el presente.

Las impugnaciones serán resueltas en el mismo acto que disponga la adjudicación.

ARTICULO 12.- COMPRE TRABAJO ARGENTINO (LEY N° 25.551): A fin de dar cumplimiento con la Ley N° 25.551 Compre Trabajo Argentino, aquellos oferentes que pretendan acogerse a las disposiciones de dicha norma deberán acompañar una Declaración Jurada mediante la cual se acredite el cumplimiento de los requisitos allí establecidos.

La falta de presentación configurará una presunción, que admite prueba en contrario, de no cumplimiento de las prescripciones vigentes con relación a la calificación de oferta nacional.

ARTICULO 13.- EFECTOS DE LA PRESENTACIÓN: La presentación de la oferta significará de parte del oferente el pleno conocimiento y aceptación de las normas y cláusulas que rigen el llamado, la evaluación de todas las circunstancias, la previsión de sus consecuencias y la aceptación en su totalidad de las bases y condiciones estipuladas, sin que pueda alegar en adelante el oferente su desconocimiento. En consecuencia, cualquier modificación, sustitución, alteración o condiciones que los proponentes consignen en la formulación de sus ofertas, que estén en pugna con las mismas y respecto de las cuales no pueda presumirse que encuadran dentro de los supuestos de inadmisibilidad previstos en los artículos del presente pliego, serán de ningún valor ni efecto, teniéndose a las mismas por no escritas.

ARTICULO 14.- CRITERIOS DE ADJUDICACIÓN: La adjudicación total se hará por renglón cotizado, pudiendo recaer la misma en distintos oferentes.

Los bienes que reúnan calidades o prestaciones superiores a las requeridas, también serán evaluados y podrán ser objeto de adjudicación si la relación precio/calidad/ prestación/ idoneidad de lo ofertado fuese conveniente para el organismo licitante.

ARTICULO 15.- VINCULO CONTRACTUAL: El vínculo contractual se perfeccionará mediante un contrato u orden de compra.

A estos efectos, dentro del plazo de mantenimiento de oferta, la DIRECCIÓN DE COMPRAS Y CONTRATACIONES intimará al adjudicatario, dentro de los DIEZ (10) días de la fecha de notificación del acto de adjudicación, a que, dentro de los TRES (3) días subsiguientes suscriba el instrumento, bajo apercibimiento de tenerlo por perfeccionado vencido dicho plazo (conf. artículo 97 del Decreto Reglamentario N° 893/12) debiendo acompañar, previamente, la documentación que se le requiera.

ARTÍCULO 16.- PRESENTACIÓN DE LAS FACTURAS: Las facturas deberán presentarse en el área de la UNPAZ que recepcione el bien adjudicado, de lunes a viernes, en el horario de 09:00 a 15:00 hs.

Para gestionar el pago de las facturas presentadas, deberán estar acompañadas con la documentación que se le requiera en cada oportunidad.

La omisión de presentar alguna de la documentación requerida, impedirá la liquidación de la factura presentada, y su gestión quedará aplazada hasta su presentación completa en debida forma.

Las facturas tipo "B" o "C" deberán ser emitidas a nombre de la UNPAZ, domiciliada en Leandro N. Alem N° 4731 de José C. Paz, Provincia de Buenos Aires, C.P. 1665, haciendo referencia al número de expediente que diera origen a la contratación, número y fecha de la Orden de Compra, descripción e importe de cada renglón, importe total y número de C.U.I.T. de la UNPAZ (30-71165548-0) – I.V.A. EXENTA.

La UNPAZ reviste el carácter de EXENTA en el Impuesto al Valor Agregado (I.V.A.) y en el Impuesto a los Ingresos Brutos (II.BB.). Para la emisión de las facturas, se deberá observar lo establecido por las Resoluciones Generales de AFIP N° 2852/10 – 2853/10 y 2884/10, en caso de corresponder.

Dado que la UNPAZ es agente de retención tanto de I.V.A. como del Impuesto a las Ganancias, en el caso de que las firmas adjudicatarias cuenten con una exención a dichas retenciones, deberán presentar documentación que acredite tal situación junto con la factura, de lo contrario la UNPAZ procederá oportunamente a efectuar las retenciones que pudieran corresponder por dichos conceptos.

ARTÍCULO 17.- FORMA Y CONDICION DE PAGO: La condición de pago será a partir de la recepción definitiva de los bienes. La recepción definitiva, se dará previa verificación del cumplimiento total de las obligaciones del adjudicatario, y siempre que se acreditara la presentación de la documentación detallada en el artículo precedente.

Las facturas se cancelarán con cheque al día "No a la Orden", extendido a nombre del proveedor, o por transferencia bancaria, en caso de corresponder.

LUGAR DE PAGO: UNPAZ – DIRECCIÓN DE TESORERÍA, sita en Leandro N. Alem N° 4.731, 1er. Piso, de José C. Paz, Provincia de Buenos Aires, C.P. 1665, TEL: 02320-649444. HORARIO DE PAGO: Lunes a Viernes, de 09:00 a 15:00 hs.

ARTÍCULO 18.- PENALIDADES POR INCUMPLIMIENTO – MULTA – RESCISIÓN:
De acuerdo a lo preceptuado por los artículos 126 y siguientes del Anexo del Decreto Reglamentario N° 893/12, los incumplimientos harán pasibles a los adjudicatarios/cocontratantes de las siguientes penalidades:

a) Pérdida de la garantía de mantenimiento de oferta:

1.- Si el oferente manifestara su voluntad de no mantener su oferta fuera del plazo fijado para realizar tal manifestación o retirara su oferta sin cumplir con los plazos de mantenimiento.

2.- En caso de errores en la cotización denunciados por el oferente o detectados por el organismo contratante antes del perfeccionamiento del contrato.

b) Pérdida de la garantía de cumplimiento del contrato:

1.- Por incumplimiento contractual, si el adjudicatario desistiere en forma expresa del contrato antes de vencido el plazo fijado para su cumplimiento, o vencido el plazo de cumplimiento original del contrato o de su extensión, o vencido el plazo de las intimaciones que realizara la Comisión de Recepción, en todos los casos, sin que los bienes fueran entregados de conformidad.

2.- En caso de no integrar la garantía de cumplimiento del contrato luego de la intimación cursada por el organismo contratante, se deberá rescindir el contrato e intimar al pago del importe equivalente al valor de la mencionada garantía.

3.- Por ceder el contrato sin autorización del organismo contratante.

c) Multa por mora en el cumplimiento de sus obligaciones:

Se aplicará una multa del CERO COMA CINCO POR CIENTO (0,5%) del valor de lo satisfecho fuera de término por cada DIEZ (10) días hábiles de atraso o fracción mayor de CINCO (5) días hábiles.

2.- En el caso de los contratos de servicios o de tracto sucesivo, los pliegos de bases y condiciones particulares podrán prever la aplicación de multas por distintas trasgresiones vinculadas a las prestaciones a cargo del proveedor.

d) Rescisión por su culpa: Por incumplimiento contractual, si el adjudicatario desistiere en forma expresa del contrato antes de vencido el plazo fijado para su cumplimiento, o vencido el plazo de cumplimiento original del contrato o de su extensión, o vencido el plazo de las intimaciones que realizara la Comisión de Recepción, en todos los casos, sin que los bienes fueran entregados. La rescisión del contrato y la consiguiente pérdida de la garantía de cumplimiento del contrato podrán ser totales o parciales, afectando en este último caso a la parte no cumplida de aquél.

La UNPAZ se reserva el derecho de intimar al oferente, adjudicatario o proveedor incumplidor a que realice el depósito en efectivo del importe de la multa o garantía perdida, en la cuenta bancaria que indique y dentro del plazo que a tal efecto le fije. La iniciación de las acciones destinadas a obtener el cobro de las mismas, tendrán lugar sin perjuicio de la aplicación de las multas que correspondan o de las acciones que se ejerzan para obtener el resarcimiento integral de los daños que los incumplimientos de los oferentes o proveedores hubieran ocasionado.

La UNPAZ podrá rescindir el contrato en cualquier momento por razones de oportunidad, mérito o conveniencia, operándose la efectiva disolución del vínculo contractual cumplidos TREINTA (30) días desde la fecha en que se notifique fehacientemente al cocontratante de la rescisión aludida.

ARTÍCULO 19.- INDEMNIDAD: El adjudicatario mantendrá indemne a su costa a la UNPAZ y a su personal contra toda acción judicial, o reclamo, demandas y responsabilidades de toda naturaleza o especie, incluidas las costas y gastos que se deriven en actos u omisiones del adjudicatario o de los bienes entregados.

ARTÍCULO 20.- PROCEDIMIENTO SIN EFECTO: La UNPAZ podrá dejar sin efecto el presente procedimiento en cualquier estado anterior a la adjudicación o declararla

fracasada por no considerar conveniente ninguna de las propuestas presentadas, sin que de ello acuerde derecho alguno a los proponentes para ser reembolsados los gastos en los que hubiesen incurrido en la preparación de su oferta o ser indemnizados por cualquier otro motivo.

ARTICULO 21.- TRANSFERENCIA DEL CONTRATO – SUBCONTRATOS: Queda expresamente prohibido al adjudicatario ceder, transferir o delegar en todo o en parte a cualquier otra persona física o jurídica, los derechos y obligaciones establecidos en las Bases del Llamado, o en el contrato respectivo. Tampoco podrá, sin el expreso consentimiento de la UNPAZ, asociarse a los efectos de cumplir el contrato, ni realizar subcontratación alguna.

ANEXO A
DDJJ DE HABILIDAD PARA CONTRATAR
CON LA ADMINISTRACIÓN PÚBLICA NACIONAL

El que suscribe (con poder suficiente para este acto) DECLARA BAJO JURAMENTO, que se encuentra habilitado/a para contratar con la Administración Pública Nacional en razón de cumplir con los requisitos del artículo 27 del Decreto Delegado N° 1023/01 "Régimen de Contrataciones de la Administración Nacional" y que no se halla incurso en ninguna de las causales de inhabilidad establecidas en los incisos a) a g) del artículo 28 del citado Decreto.

Firma:

Aclaración:

Tipo y Número de Documento:

ANEXO B
CONSTITUCION DE DOMICILIO

El que suscribe (con poder suficiente para este acto) DECLARA BAJO JURAMENTO, que constituye el siguiente domicilio a los efectos de recibir toda notificación y comunicación de la contratación de marras:

RAZON SOCIAL/NOMBRE:

CUIT N°:

DOMICILIO CONSTITUIDO:

TELELFONO:

E-MAIL:

Firma:

Aclaración:

ANEXO C**FORMULARIO DE OFERTA****CONTRATACION DIRECTA POR MONTO N° 26/16 – EXP. UNPAZ N° 792/2015.**

REGLÓN	CANT.	UNIDAD	DESCRIPCIÓN SEGÚN PLIEGO DE ESPECIFICACIONES TÉCNICAS.	PRECIO UNITARIO (\$)	PRECIO TOTAL (\$)
1	20	Unidad	Gabinets de seguridad para CPU según croquis en chapa calibre 16 de 0.16 mts x 0.44 mts x 0.55 mts, pintados con con convertidos de óxido negro mate. Materiales y mano de obra taller.		
TOTAL \$					

SON PESOS: _____

La presente cotización implica el total conocimiento y aceptación del pliego de bases y condiciones particulares, sus Anexos y del pliego de especificaciones técnicas que rigen esta contratación.

FIRMA:**ACLARACION:****(DEL RESPONSABLE DE LA EMPRESA)**

PLIEGO DE ESPECIFICACIONES TECNICAS

UNIVERSIDAD NACIONAL DE JOSÉ CLEMENTE PAZ
LEANDRO N. ALEM N° 4731. JOSÉ C. PAZ

DIRECCIÓN DE COMPRAS Y CONTRATACIONES
LEANDRO N. ALEM N° 4560 PISO 2° OFICINA 3. JOSÉ C. PAZ
PROVINCIA DE BUENOS AIRES
TELEFONO: 02320 - 332334
E-mail: comprasycontrataciones@unpaz.edu.ar

Tipo:	Contratación Directa por monto N° 26/16	Ejercicio: 2016
Clase:	Sin Clase	
Modalidad:	Sin Modalidad	
EXPEDIENTE	N° 792/2015	
Rubro Comercial:	SERVICIO DE HERRERIA /	Código SIByS: 359-02619-0001
Objeto de la Contratación:	Adquisición de VEINTE (20) gabinetes de seguridad para las CPU del laboratorio informático de la UNIVERSIDAD NACIONAL DE JOSÉ CLEMENTE PAZ (en adelante UNPAZ), solicitados por la DIRECCION DE INFORMATICA Y TECNOLOGIA DE LAS COMUNICACIONES.	

ARTICULO 1°.- OBJETO: Adquisición de VEINTE (20) gabinetes de seguridad para las CPU del laboratorio informático de la UNPAZ, solicitados por la DIRECCION DE INFORMATICA Y TECNOLOGIA DE LAS COMUNICACIONES.

ARTICULO 2°.- PLAZO DE ENTREGA: El adjudicatario deberá entregar los bienes adjudicados dentro del plazo de QUINCE (15) días hábiles contados a partir de la aceptación de la orden de compra.

ARTICULO 3°.- LUGAR DE ENTREGA: Los bienes adjudicados deberán entregarse en la UNIDAD EJECUTORA DE INFRAESTRUCTURA de la UNPAZ, sita en Leandro N. Alem N° 4731, de José C. Paz, Provincia de Buenos Aires, C.P. 1665.

ARTICULO 4°.- CARACTERISTICAS DE LA CONTRATACION: El oferente deberá cotizar, incluyendo I.V.A., costo de envío, etc., lo siguiente:

REGLÓN N° 1:**CANTIDAD: VEINTE (20) UNIDADES.****CARACTERISTICAS TECNICAS MINIMAS****CÓDIGO SIBYS 359-02619-0001**

Descripción: Gabinetes de seguridad para CPU.

Características:

- Chapa: la misma debe ser doble decapada, numero 20.
- Plegado y soldado: los trabajos de chapa en taller serán ejecutados por personal calificado. El material se trabajara en frio, a su vez, se eliminaran rebabas. Las piezas no podrán presentar fisuras ni alabeos, tampoco daños superficiales.
- Corte: En todo trabajo de corte se procurara no dejar huellas que no puedan ser eliminadas por operaciones posteriores, el corte podrá ejecutarse con sierra, cizalla, debiéndose eliminar las rebajas, estrías, o irregularidades, con piedra de esmeril, lima y/o lija.
En el proceso de corte de bordes cortados a cizalla que deban quedar en las proximidades de uniones soldadas se deberán limpiar de todo el material alterado por el corte.
- Tolerancia: Las desviaciones y tolerancias serán de +/- 1 mm.
- Plegado: El material se trabajara en frio, evitando el fisurado y debilitamiento en los bordes resultantes.
- Soldado: Las superficies a soldar estarán libres de suciedad, herrumbre, cascarilla, pintura, escorias y cualquier otro material extraño, estos inconvenientes deben eliminarse cuidadosamente antes de la soldadura, también estarán libres de rebabas y desgarraduras. La mano de obra para soldar, será especializada en el tipo de trabajo solicitado.
- Terminación:
 - A) Tratamiento anticorrosivo.
 - i) Superficie metálica sin óxido
 - ii) Lavar con aguarrás o thinner.

iii) Aplicar una mano de fondo sintético antioxido con cromato de zinc vitolux color rojo.

B) Pintura.

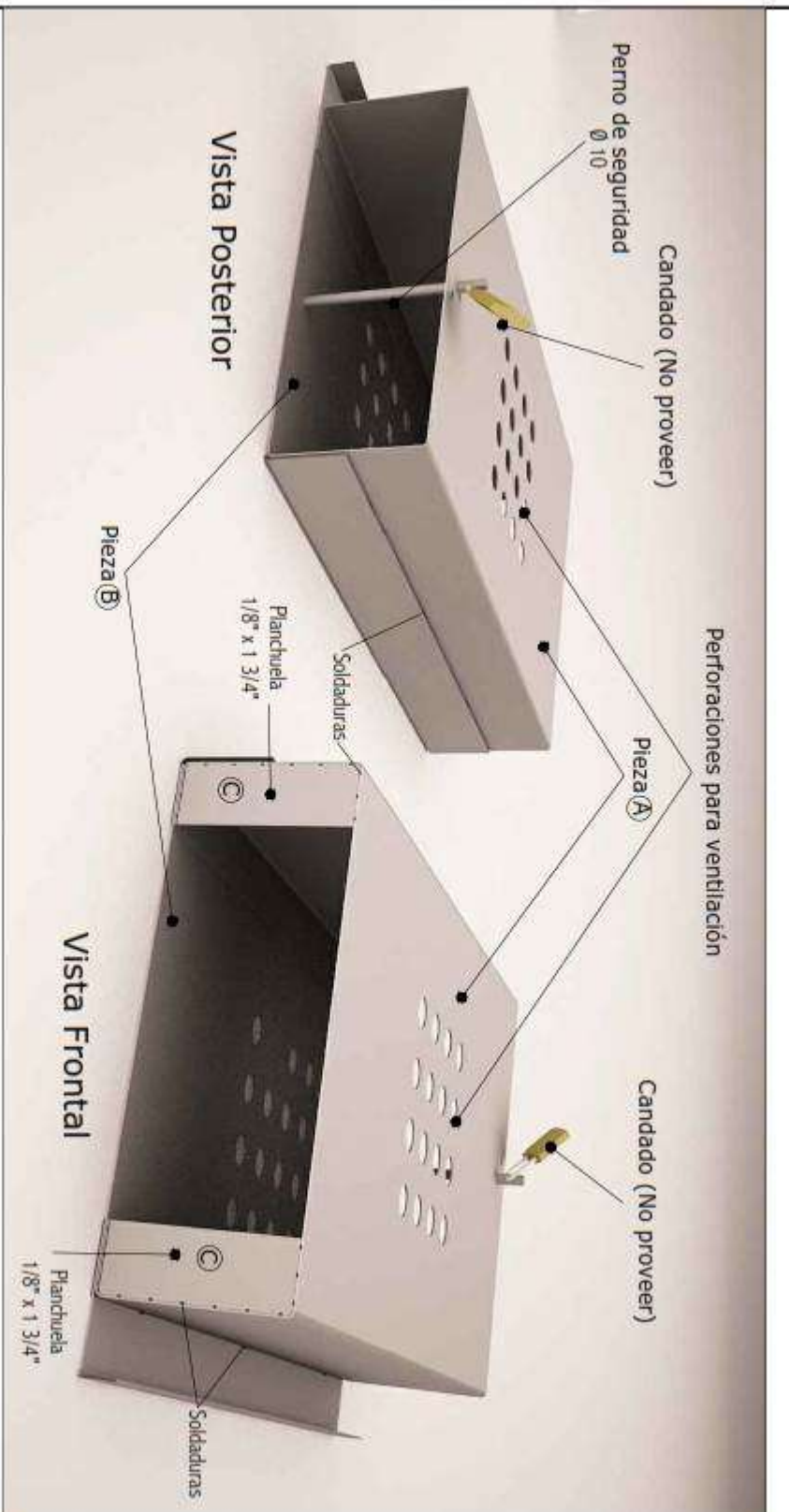
i) Sobre las superficies limpias y libres de polvo se aplicaran dos manos a pincel o a rodillo, de esmalte sintético color negro tipo vitrolux, satinado. En caso de pintarlo con soplete se le aplicara tres manos.

Artículo 5°.- CALIDAD EXIGIDA: Los productos que se coticen y entreguen deberán ser nuevos, originales, y sin uso.

Artículo 6°.- ORIGEN DEL PRODUCTO: Deberá indicarse el origen del producto. En caso de silencio, se entenderá que el mismo es de origen nacional.

Artículo 7°.- ALTERNATIVAS: No se aceptarán.

Artículo 8°.- OFERTAN VARIANTES: No se aceptarán.



Vista Posterior

Vista Frontal

Candado (No proveer)

Perforaciones para ventilación

Perno de seguridad $\varnothing 10$

Pieza (A)

Pieza (B)

Soldaduras

Planchuela $1/8" \times 1 3/4"$

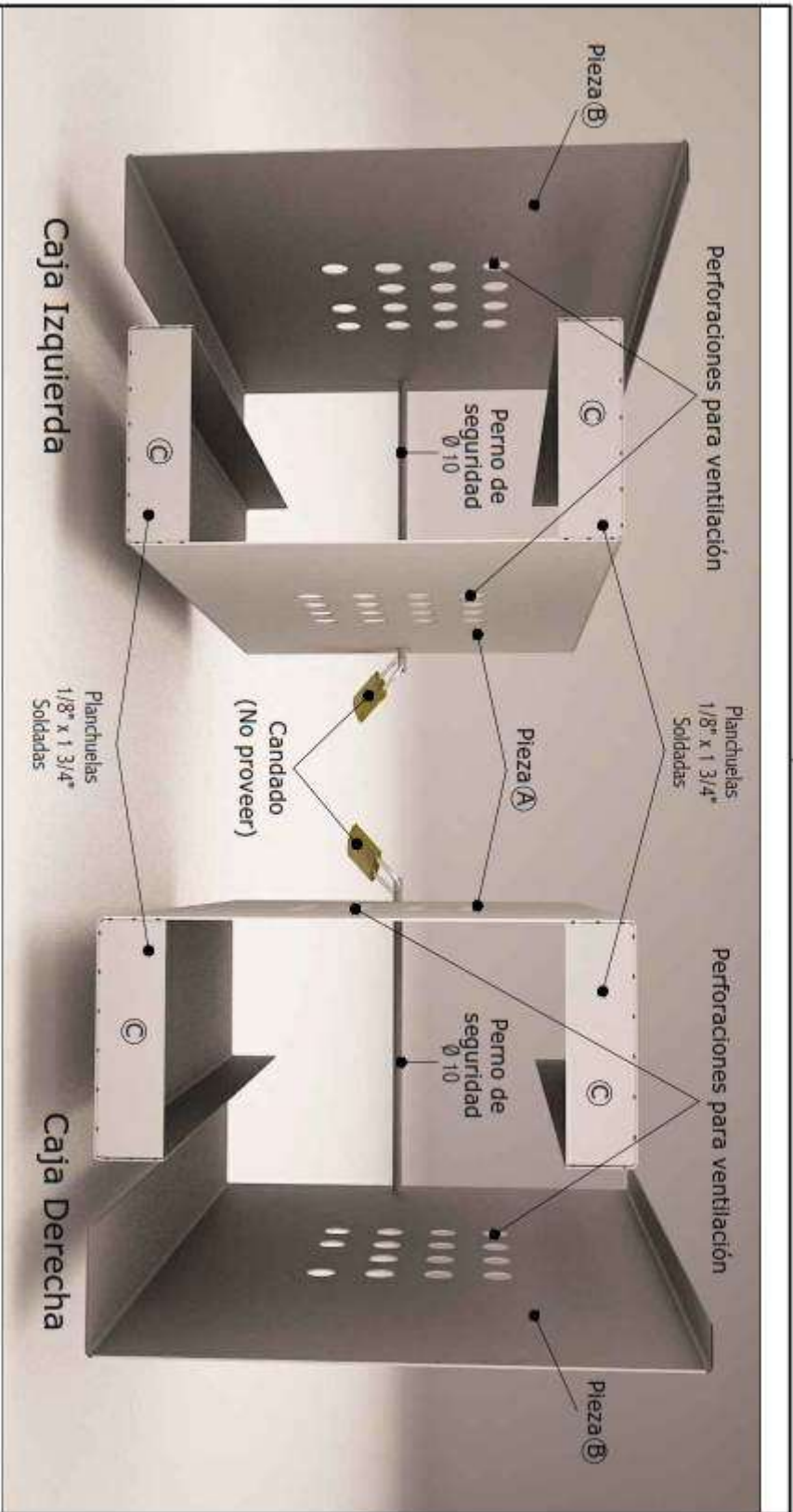
Planchuela $1/8" \times 1 3/4"$

Soldaduras

SEDE		RUBRO		PLANO		ESC.		FECHA		V.		Nº	
ALEM 4731		CAJAS COMPUTADORAS		DETALLES 1 CAJA DERECHA		S/E		11/02/16		1		1	

Archivo CAD: 160211_GABINETE_CPU.dwg

Todas las dimensiones deberan ser verificadas en obra.



Caja Izquierda

Caja Derecha

Perforaciones para ventilación

Planchuelas 1/8" x 1 3/4" Soldadas

Perno de seguridad Ø 10

Pieza (A)

Pieza (B)

Candado (No proveer)

Planchuelas 1/8" x 1 3/4" Soldadas

Perforaciones para ventilación

Perno de seguridad Ø 10

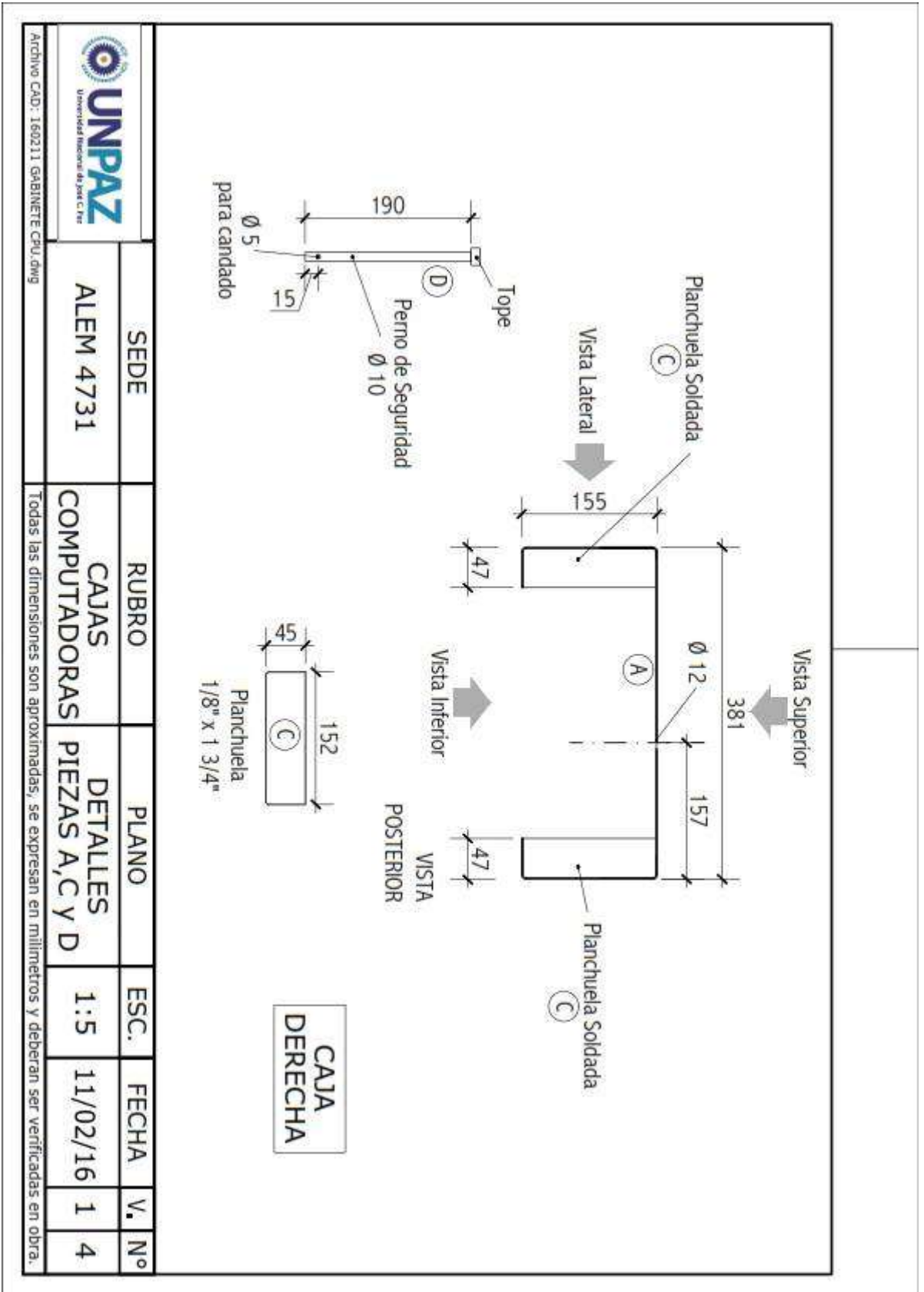
Pieza (B)

SEDE	RUBRO	PLANO	ESC.	FECHA	V.	Nº
ALEM 4731	CAJAS COMPUTADORAS	DETALLES 2 CAJA IZQ. Y DER.	S/E	11/02/16	1	2

Archivo CAD: 160211 GABINETE CPU.dwg

Todas las dimensiones deberan ser verificadas en obra.

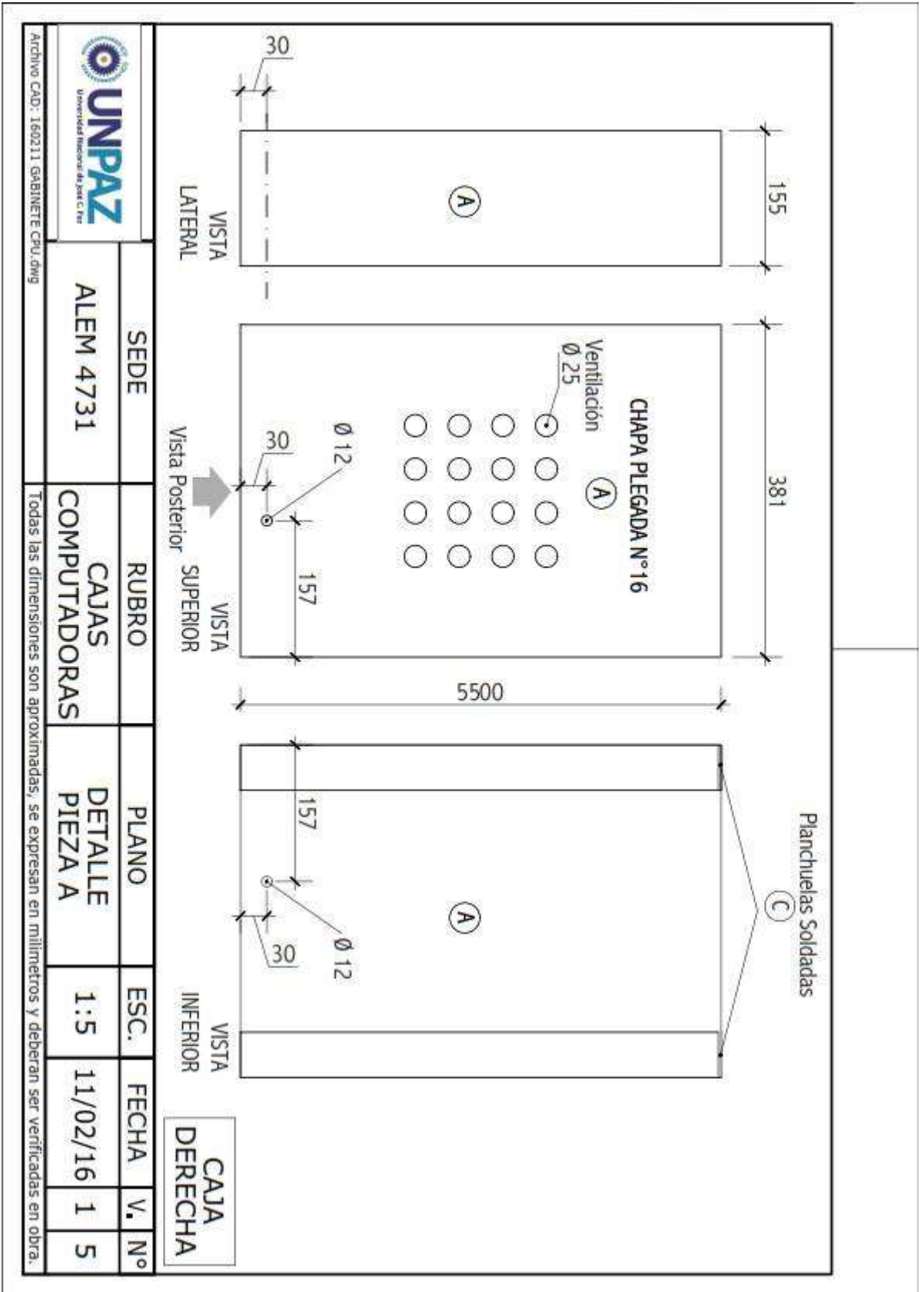
		SEDE		RUBRO		PLANO		ESC.		FECHA		V. N°	
		ALEM 4731		CAJAS COMPUTADORAS		CAJA IZQ. Y DER.		3		S/E		11/02/16	
Archivo CAD: 160211 GABINETE CPU.dwg													
Todas las dimensiones deberan ser verificadas en obra.													
													

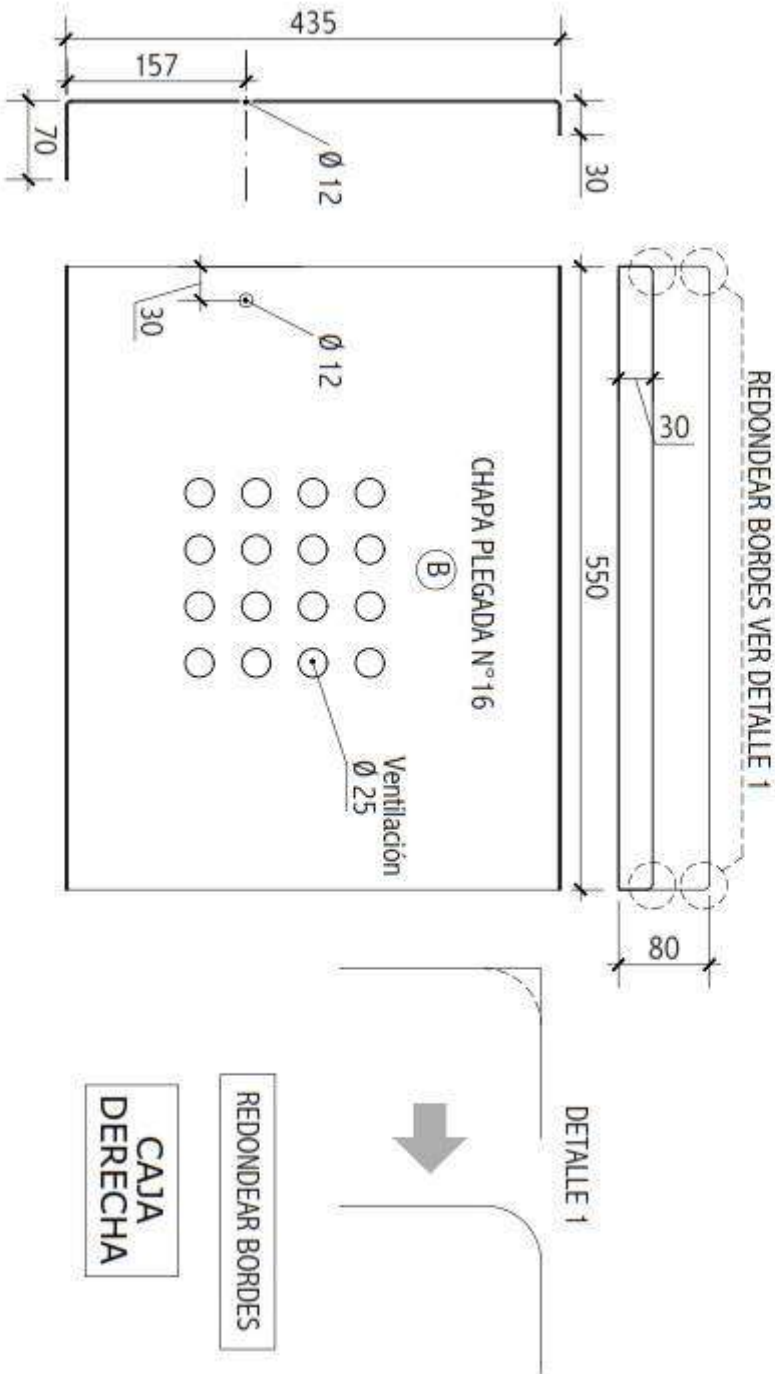


							
SEDE	RUBRO	PLANO	ESC.	FECHA	V.	Nº	
ALEM 4731	CAJAS COMPUTADORAS	DETALLES PIEZAS A, C y D	1:5	11/02/16	1	4	

Archivo CAD: 160211 GABINETE CPU.dwg

Todas las dimensiones son aproximadas, se expresan en milímetros y deberán ser verificadas en obra.





SEDE
ALEM 4731

RUBRO
CAJAS COMPUTADORAS

PLANO
DETALLE
PIEZA B

ESC.
1:5

FECHA
11/02/16

V. Nº
1 6

Archivo CAD: 160211 GABINETE CPU.dwg

Todas las dimensiones son aproximadas, se expresan en milímetros y deberán ser verificadas en obra.

